

Einbau von InnoElast® Typ C

Das weiche und dauerelastische InnoElast® Typ 1C ist ein Dichtstoff mit einer hohen Bewegungsaufnahme von $\pm 25\%$. Das härtere, dauerelastische InnoElast® Typ 2C wird zur Abdichtung von stärker belasteten Fugen eingesetzt. InnoElast® ist feuchtigkeiterhärtend, dies bedeutet hohe Lufttemperaturen bzw. eine hohe Feuchtigkeit in der Umgebungsluft beschleunigt den Erhärtungsprozess (und verringert die Offenzeit), geringe Verlangsamung des Erhärtungsprozesses. Bituminöse Untergründe können zu Verfärbungen des Dichtstoffs ohne weiteren Einfluss führen. Ausgehärtete Reste können mechanisch mittels Schaber oder Spachtel entfernt werden.

Das frische Produkt kann mit Lösungsmitteln von Werkzeugen entfernt werden. Achten Sie bei der Wahl der Werkzeuge auf eine Beständigkeit gegenüber Lösungsmitteln.

UNTERGRUNDVORBEREITUNG

01 - Untergrund säubern

Untergründe müssen fest und tragfähig sein, sowie frei von Staub, Fett, Ölen und anderen trennenden Materialien. Der Untergrund darf feucht aber nicht nass mit sichtbarem Film sein. Als Untergrund geeignet sind Beton und andere mineralische Baustoffe sowie u. a. auch Gipskarton, Holz, PVC, Keramik, Naturstein, Glas, Stahl, Metall, usw.

02 - Füllschnur einlegen

Eine 3-Flankenhaftung zum Fugengrund ist durch Einlegen einer geeigneten Fugen-Hinterfüllschnur bzw. einen Streifen Polyethylen zu verhindern.

03 - Fugenränder abkleben (optional)

Es empfiehlt sich die Fugenränder mit Klebeband abzukleben für eine saubere Fugenausbildung.

In Zweifelsfällen der Untergrundvorbereitung und Verarbeitung empfehlen wir einen Vorversuch.

VERARBEITUNG ALS FUGENDICHTSTOFF

04 - Einbringen in die Fuge

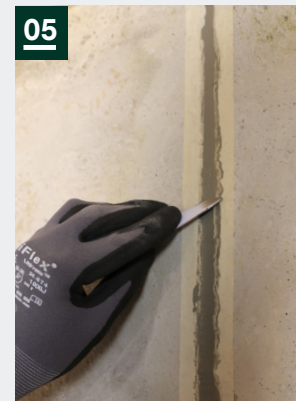
InnoElast® wird direkt mittels einer Ausdrückpistole in die saubere Fuge oder auf die Fläche appliziert. Eine Grundierung ist bei passenden Untergründen nicht erforderlich. Die Dichtungsmasse muss hohlraum- und blasenfrei in die Fuge eingebracht werden. Die maximale Dichtstoffstärke in einem Arbeitsgang sollte 5 cm nicht überschreiten.

05 - Andrücken

Durch Andrücken und anschließendes Glätten ist ein guter Verbund mit den vorbehandelten Fugenflanken herzustellen.

06 - Glätten der Fuge

Als Glättmittel eignen sich reine Flüssigseifen und Spülmittel (nicht wasserverdünnt). Klebebänder sind unmittelbar nach dem Glätten zu entfernen.



VERARBEITUNG ALS KLEBSTOFF

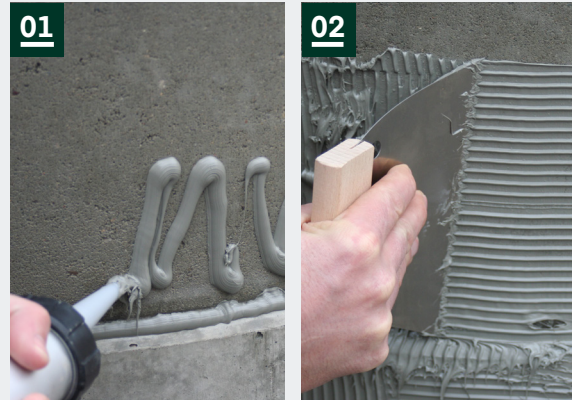
01 - Auftragen des Klebstoffs

Bei Verwendung als Flächenklebstoff wird InnoElast® auf die Fläche aufgebracht und etwa mittels Zahnpachtel in einer Schichtstärke von 1 bis 2 mm gleichmäßig verteilt.

02 - Andrücken

Durch vollflächiges Andrücken ist ein hohlraum- und blasenfreier Verbund sicher zu stellen. Großflächige Verklebungen mit InnoElast® erfordern einen feuchtigkeitsdurchlässigen Untergrund.

Bei undurchlässigen Untergründen empfehlen wir die Verwendung des FlächenElast® Kleb- und Dichtstoffs mit künstlichem Härter.



NACHBEHANDLUNG

InnoElast® ist vor der Bildung einer stabilen Haut vor Nässe zu schützen. Nach der vollständigen Durchhärtung ist der Dichtstoff vor mechanischer Beschädigung zu schützen.

Bei einem späteren Anstrich empfehlen wir, auf Grund der vielfältig möglichen Anstrichsysteme, Vorversuche. InnoElast® ist anstrichverträglich im Sinne der DIN 52452 Teil 4.

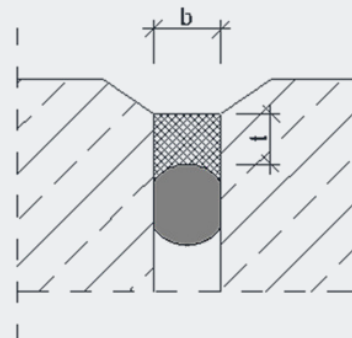
VERBRAUCH UND MINDESTFUGENMASSE

Für die Fugenabdichtung gemäß DIN 18540 ist auf eine genügend breite (≥ 5 mm) und genügend Tiefe (≥ 10 mm und $\geq \frac{1}{2}$ Breite) Fugenausbildung zu achten.

Berechnung:

Verbrauch: $1 \text{ ml} / \text{cm}^3$

Volumen $[\text{ml}/\text{m}] = b \times t \times 100$ (Werte in cm)



SIE HABEN WEITERE FRAGEN?

B.T. innovation GmbH

Sudenburger Wuhne 60 • 39116 Magdeburg, Deutschland

Tel. +49 (0) 391 7352 0 • Fax +49 (0) 391 7352 52

E-Mail: info@bt-innovation.de

www.bt-innovation.de



In allen Zweifelsfällen gilt das technische Datenblatt, das diese Anleitung ergänzen soll. Diese Montageanleitung wurde technisch überarbeitet. Bisherige Ausgaben sind ungültig. Bei technisch überarbeiteter Neuausgabe verliert diese Ausgabe ihre Gültigkeit. Informieren Sie sich bitte, ob Sie im Besitz der aktuellen Ausgabe sind.