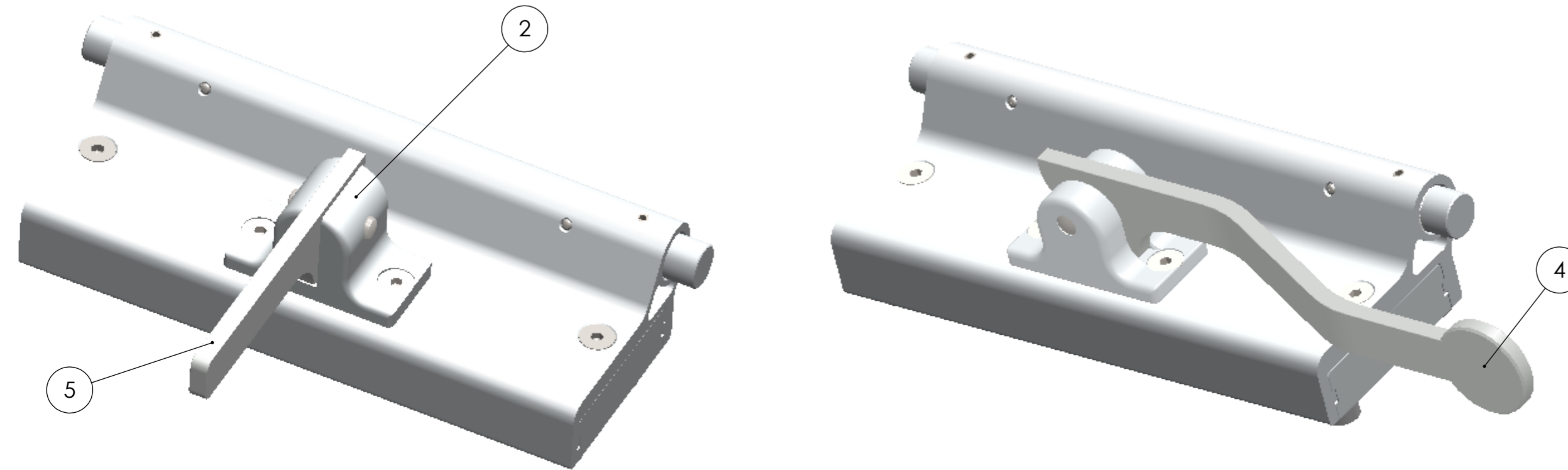


Section B-B



POS-No.	Part-No.	Description	Quantity
1	800 1067 101	Aluminium casing	1
2	800 1067 500	Bearing block 90°	1
3	800 1067 003	Bearing block	1
4	800 1067 001	Lever (right) - <i>STANDARD</i>	1
5	800 1081 001	Lever (short)	1
6	800 1075 001	Lever (left) - <i>not shown</i>	1
7	800 1067 006	Lever (straight) - <i>not shown</i>	1
8	801 0396	Cylindric pin DIN 6325 - 10 x 40	1
9	800 1067 004	Plunger / separation pin	1
11	801 0397	Countersunk screw ISO 10642 - M8 x 25	2
12	801 0399	Threaded pin ISO 4026 - M6 x 8	2
14	801 0400	Countersunk screw ISO 10642 - M8 x 30	2
15	801 0817	Spring - 1,6 x 12,5 x 45	4
16	800 1067 302	Foot	4
17	801 0398	Cylindric pin with notch ISO 8740 - 5 x 30	2
18	800 1067 301	Foot block	2

Abteilung Prod.	Erstellt durch mschin	Erstelldatum 21.01.14	Technische Referenz strong magnets, shuttering formwork	genehmigt:
Zeichnungsnummer 800 1067			Material	weight in g 4930
Projekt/Titel MagFly AP (Spare parts list)			Oberflächenbeschichtung	Maßstab 1:1
Index		Ausgabedatum 08.07.2020	Format A2	Blatt 1/1

FTW-Magnete Typ MagFly AP 8001067 MagFly AP ERSATZTEILLISTE_eng
 Auf diese Zeichnung beanspruchen wir die Urheberrechte. Sie darf ohne unsere schriftliche Genehmigung nicht kopiert oder vervielfältigt, noch Driften, insbesondere Wettbewerbern, zugänglich gemacht werden!

B.T. innovation GmbH
 Sudenburger Wuhne 60
 39116 Magdeburg
 Deutschland
 E-Mail: info@bt-innovation.de
 web: www.bt-innovation.de
 Tel.: +49 (0)391 73 52 0
 Fax: +49 (0)391 73 52 52

